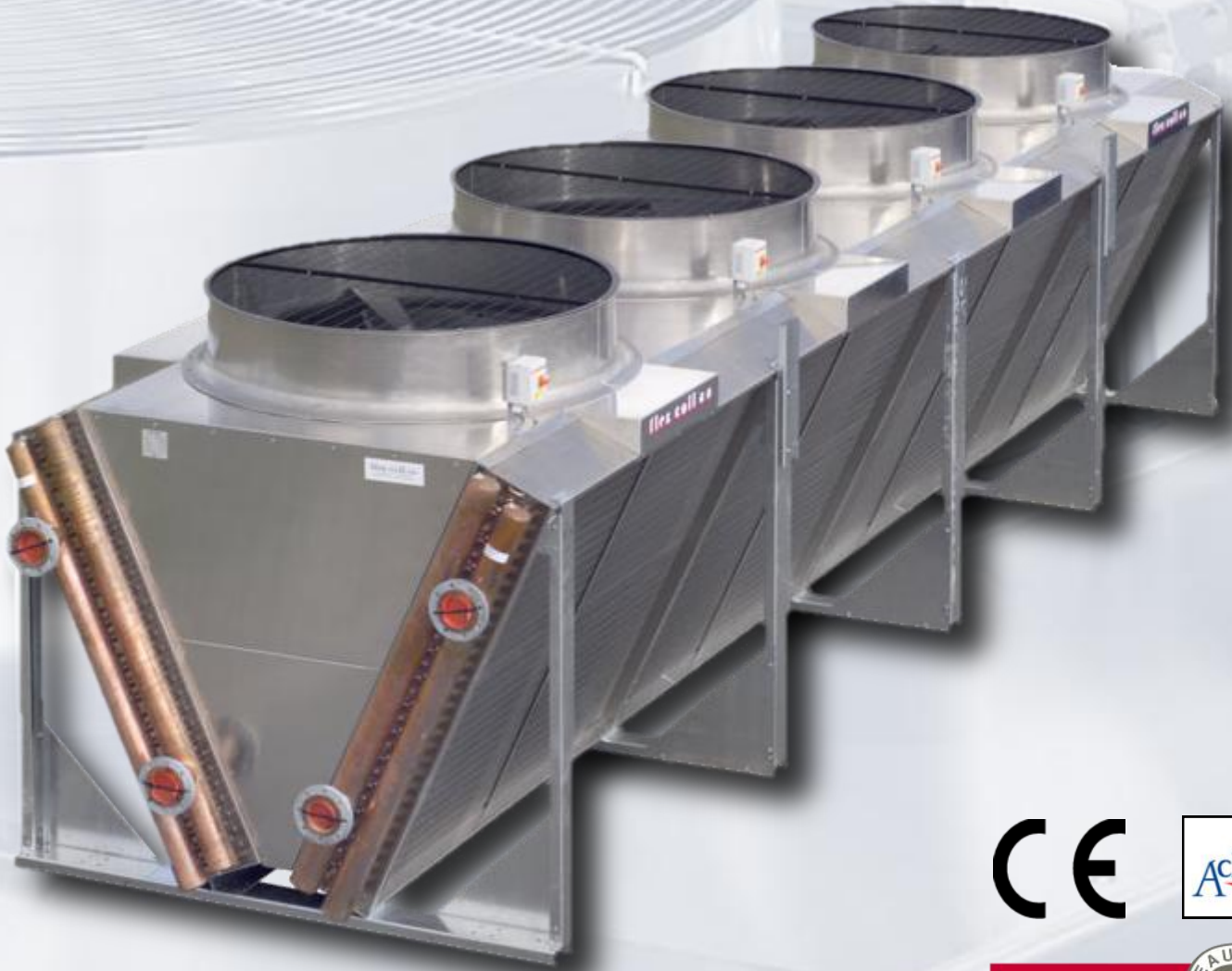




flex coil a/s
 YOUR FLEXIBLE COIL PARTNER
 SUBSIDIARY OF EVAPCO

F - Range



ISO 9001

BUREAU VERITAS
 Certification



Flex coil a/s

Knøsgårdvej 115 | DK-9440 Aabybro
 Tel.: +45 98 24 49 99 | Fax: +45 98 24 49 90
 e-mail: flexcoil@flexcoil.dk | web: www.flexcoil.dk



Standard features

- Modular construction with up to 6 fans
- Alternative geometries using copper tubes
 - 25x22 - ø10 mm
 - 60x30 - ø15 mm
- Aluminium fins @ 2,1mm spacing
- Flanged connections DIN 2642 / PN 10
- Air drain & vent
- Low noise, efficient Ø1500 mm impellers
 - Directly driven fan
 - 3 fan speed options (710/475/348 rpm)
 - Motors - 3~/50Hz/400V Class F / IP54
 - Maintenance free 'sealed for life' bearings
 - Maximum AOM +70°C
- Unpainted galvanized steel case-work
- Performance in accordance with EN1048
- PED 97/23/EC compliance
- Quality in accordance with EN/ISO 9001
- CE declaration of conformance

Benefits

- Small footprint twin coil 'V' construction
- Fits inside a standard 40' container
- Heavy duty coil & casing materials, providing long operational product life
- Suitable for all common coolants
- Low running cost - energy efficient
- Low operating noise level
- Easy installation & maintenance



Standard specifikationer

- Modulopbygget med op til 6 ventilatorer
- Alternativ geometri ved brug af kobber rør
 - 25x22 - ø10 mm
 - 60x30 - ø15 mm
- Aluminiumslameller fra 2,1 mm mellemrum
- Flanget samlerør DIN 2642 / PN 10
- Luftaftap
- Støjsvag, ydedygtig vinger Ø1500 mm
 - Ventilatorer med direkte træk
 - 3 ventilatorhastigheder (710/475/348 r.p.m.)
 - Motorer - 3~ / 50Hz / 400V Klasse F / IP54
 - Vedligeholdelsesfri "sealed for life" lejer
 - Maksimum AOM +70°C
- Umalet galvaniseret stålramme
- Ydelse i overensstemmelse med EN1048
- PED 97/23/EC overensstemmende
- Kvalitet i overensstemmelse med EN/ISO 9001
- CE overensstemmelsesdeklaration

Fordele

- Tvillinge coil med lavt footprint og V konstruktion
- Passer i standard 40" container
- Robust coil og rammematerialer, som giver produktet lang funktionalitet
- Velegnet til alle almene kølevæsker
- Lave driftsomkostninger – energibesparende
- Lavt støjniveau under drift
- Let installation og vedligeholdelse



Standardausführungen

- Modularer Aufbau – mit bis zu sechs Ventilatoren
- Alternative Abmessungen mit Kupferrohren
 - 25x22 - ø10 mm
 - 60x30 - ø15 mm
- Lamellenabstand: 2,1 mm
- Entlüftung/Entleerung
- Leise und effiziente Ventilatoren mit Ø 1500 mm
 - direkt angesteuerte Ventilatoren
 - 3 Ventilatorgeschwindigkeiten (710/475/348 rpm)
 - Motoren – 3 ~/50 Hz/400 V Klasse F /IP54
 - Wartungsfreie Lager für eine lange Betriebsdauer
 - Maximale AOM + 70°C
- Nicht gestrichener, galvanisierter Stahlbehälter
- Leistung entsprechend EN 1048
- Hergestellt gemäß PED 97/23/EC (DGRL)
- Qualität in Übereinstimmung mit EN/ISO 9001
- CE-Konformitätserklärung

Vorteile

- Schmale Standfläche des Trockenkühlers auf Grund der V-Anordnung
- Passend für 40" Container
- Hochwertige Materialien und Fertigung gewährleisten eine lange Betriebslaufzeit
- Passend für alle typischen Kühlmittel
- Niedrige Betriebskosten durch individuelle Auslegung – energieeffizient
- Geringe Betriebslautstärke
- Einfache Installation und Wartung



Caractéristiques standards

- Construction modulaire jusqu'à 6 ventilateurs
- Géométrie disponible des tubes en cuivre :
 - 25x22 - ø10 mm
 - 60x30 - ø15 mm
- Ailettes en aluminium (espacement 2,1 mm)
- Connexions à bride DIN 2642 / PN 10
- Connexions de vidange & de purge
- Ventilateurs à faible niveau sonore et à haut rendement (Ø1500 mm)
 - Transmission directe
 - 3 vitesses disponibles (710/475/348 tr/min)
 - Moteurs - 3~/50Hz/400V Class F / IP54
 - Roulements du moteur ventilateur graissés à vie
 - Température maximale de fonctionnement +70°C
- Châssis en acier galvanisé non peint
- Performance conforme à la norme EN 1048
- Conforme à la directive PED 97/23/EC
- Qualité selon le standard EN/ISO 9001
- Déclaration de conformité CE

Avantages

- Faible encombrement au sol à cause de sa construction en V
- Transportable aisément à l'intérieur d'un container standard
- Construction résistance pour assurer une longue durée de vie à l'équipement
- Approprié pour la plus part des fluides caloporteurs
- Faible coût d'opération – Unité à haut rendement
- Faible émission sonore
- Installation & maintenance aisées

 **Technical Data**

 **Tekniske Data**

 **Technische Daten**

 **Données Techniques**



Sound data - single fan

Speed - rpm	A-Weighted Sound Power Spectrum - L _w A (dBA)								Total L _w A dBA
	Frequency - Hz								
	63	125	250	500	1K	2K	4K	8K	
MD - 710	62	73	82	87	88	86	83	78	92
LD - 475	53	64	73	78	79	77	74	69	83
XD - 348	47	58	67	66	73	71	68	63	77

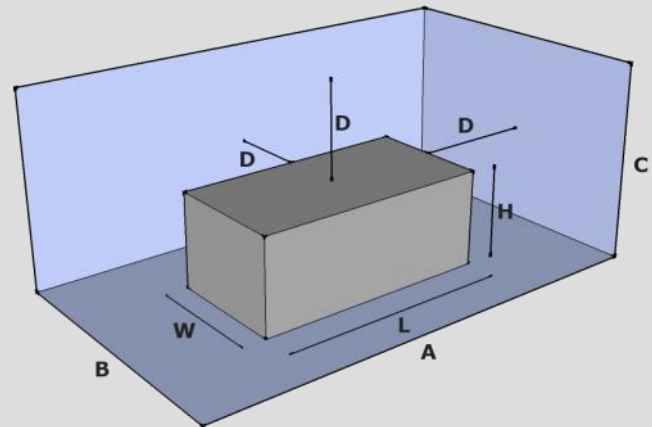
Correction for number of fans

Fans	2	3	4	5	6
Addition dBA	3	4	5	6	7

Sound pressure level derivation

A	L+2·D
B	W+2·D
C	H+D
D	10m

S	$2 \cdot [A \cdot C + B \cdot C] + [A \cdot B]$
L _p A	$L_{wA} - 10 \cdot \log_{10}(S)$



In accordance with EN13487

Correction for distance

D - meters	15	20	25	30	40	50	100	150	200	500
Reduction dBA	-3,5	-6	-8	-9,5	-12	-14	-20	-23,5	-26	-34

Range data

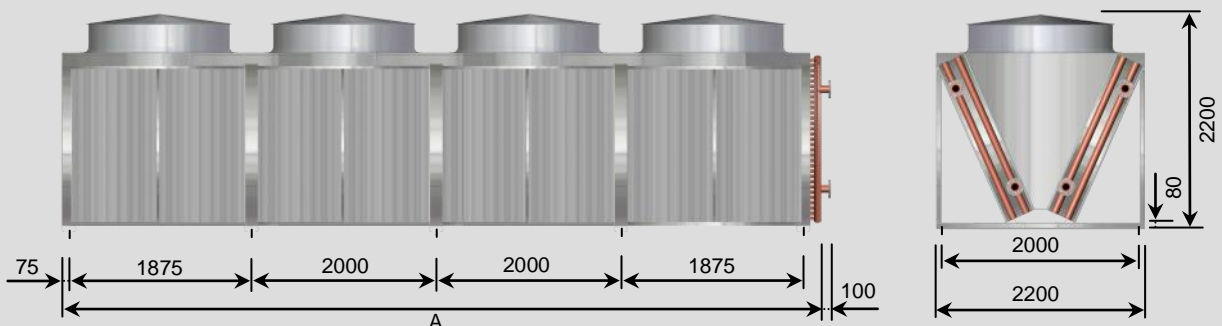
F	A	Surface m ²		Internal vol. dm ³		Max weight	MD - 710		LD - 475		XD - 348	
	mm	Ø10	Ø15	Ø10	Ø15	kg	dB(A) 10m	m ³ /s	dB(A) 10m	m ³ /s	dB(A) 10m	m ³ /s
141	2285	537	755	105	106	532	60	24,00	51	15,50	43	11,60
151		671	943	126	128	587		23,15		14,95		11,20
161		806	1132	148	151	642		22,30		14,40		10,80
171		940	1321	170	173	697		21,45		14,10		10,40
181		1074	1510	191	195	752		20,60		13,80		10,00
241	4285	1074	1510	187	189	1064	62	48,00	53	31,00	45	23,20
251		1343	1887	241	244	1170		46,30		29,90		22,40
261		1612	2264	283	287	1280		44,60		28,80		21,60
271		1880	2642	326	330	1390		42,90		28,20		20,80
281		2149	3019	368	373	1500		41,20		27,60		20,00
341	6285	1612	2264	281	284	1596	63	72,00	54	46,50	46	34,80
351		2014	2830	344	348	1761		69,45		44,85		33,60
361		2417	3397	407	412	1926		66,90		43,20		32,40
371		2820	3963	470	475	2091		64,35		42,30		31,20
381		3223	4529	533	539	2256		61,80		41,40		30,00
441	8285	2149	3019	375	379	2128	64	96,00	55	62,00	47	46,40
451		2686	3774	459	463	2348		92,60		59,80		44,80
461		3223	4529	542	548	2568		89,20		57,60		43,20
471		3760	5284	626	632	2788		85,80		56,40		41,60
481		4298	6038	710	717	3008		82,40		55,20		40,00
541	10258	2686	3774	478	482	2660	65	120,00	56	77,50	48	58,00
551		3357	4717	582	588	2939		115,75		74,75		56,00
561		4029	5661	687	693	3210		111,50		72,00		54,00
571		4700	6604	791	798	3485		107,25		70,50		52,00
581		5372	7548	895	904	3760		103,00		69,00		50,00
641	12285	3223	4529	561	566	3192	66	144,00	57	93,00	49	69,60
651		4029	5661	685	692	3522		138,90		89,70		67,20
661		4835	6793	810	818	3852		133,80		86,40		64,80
671		5641	7925	935	944	4182		128,70		84,60		62,40
681		6446	9058	1060	1070	4512		123,60		82,80		60,00

Motor data

3 ~ / 400 V / 50 Hz @ 40°C AOM					
Speed - rpm	P1 - kW	P2 - kW	FLC - Amps	LRC - Amps	kg
MD - 710	6,36	5,50	7,10	54,00	78,00
LD - 475	2,80	1,50	6,70	16,50	55,00
XD - 348	1,02	0,60	3,15	6,80	55,00

Motor data are nominal values and can deviate +/- 10%.

Dimensions





Standard accessories

- **DP** - Internal fan section divider plates
- **M** - Motors fitted with internal thermal contacts
- **SV** - Motor anti-condensation heaters
- **GF** - Low temperature grease
- **EM** - ATEX motor. *Anti-static impeller may be required*
- **B** - Standard common terminal box
- **BS** - EMC compliant common terminal box
- **KS** - Screened cables
- **A3** - Standard 3 pole safety switch
- **A3S** - EMC compliant 3 pole safety switch
- Control Panel options ..
 - **SO** - On/Off starter panel
 - **SS** - Electronic sequential fan cycling
 - **FT** - Frequency inverter fan speed regulation
- **FS** - FlexSpray peak load water spray system (*interfaces with SS or FT controllers*)

Special options

- Tubes in - Al, SS304, SS316, Titanium
- Fins in - AlEP, ALHy, AlMg, Cu, CuSn, SS304, SS316
- Casework in - AlZn 185, AlMg, SS304, SS316
- Alternative fin pitches
- Sound attenuators
- Support structures



Standard tilbehør

- **DP** – interne adskillelsesplader mellem ventilatorsektioner
- **M** – motorer monteret med intern termisk kontakt
- **SV** – motor anti-kondensat varmelegemer
- **GF** – lavtemperatur fedtsmøre (grønlandsfedt)
- **EM** – ATEX motor. Kræver evt. anti-statiske vinger
- **B** - Standard klemmeboks
- **BS** - EMC-kompatibel klemmeboks
- **KS** - Skærmede kabler
- **A3** – Standard 3-pols sikkerhedsafbryder
- **A3S** – EMC-kompatibel 3-pols sikkerhedsafbryder
- Kontrolpanelsmuligheder
 - **SO** – On/Off startknap
 - **SS** – elektronisk sekventiel motorpendling
 - **FT** - frekvensstyret motorhastighed
- **FS** – Flexspray spidsbelastningsvand-system (grænseflade med SS eller FT kontrolapparater)

Speciel tilbehør

- Rørmaterialer – Al, SS304L, SS316L eller titanium
- Finnematerialer – AlEP, AlHy, AlMg, Cu, CuSn, SS304 eller SS316
- Rammematerialer – AlZn 185, AlMg, SS304 eller SS316
- Alternativ lameldeling
- Lyddæmper
- Støttekonstruktioner

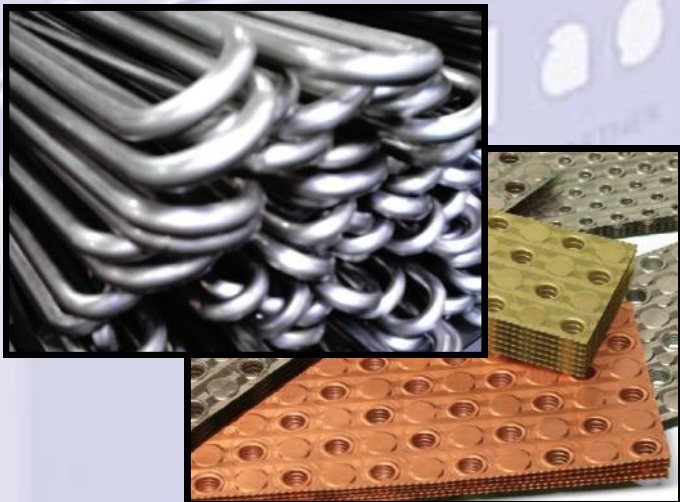


Standardzubehör

- DP - Interne Luft-Verteiler
- M - Motoren ausgestattet mit inneren Thermokontakten
- SV - Motoren mit anti-condensation Heiz-elementen
- GF - Niedrigtemperatur Schmiermittel
- EM - ATEX Motor. Ein antistatischer Ventilator wird eventuell benötigt
- B - Zentraler elektrischer Anschlusskasten, Standard
- BS - EMC konformer Standard-Anschlusskasten
- KS - abgeschirmte Kabel
- A3 - Standard Dreipol-Sicherheitsschalter
- A3S - EMC konformer Dreipol-Sicherheitsschalter
- Varianten/Auswahl zur Steuerung:
 - SO - An/Aus Starter-Bedienoberfläche
 - SS - elektronisch geregelte Ventilatorsteuerung
 - FT - Frequenzumrichter
- FS - FlexSpray 'peak load' (Lastspitze) Wasser-Spraysystem

Spezialzubehör

- Rohrmaterialien – Al, SS304, SS316, Titan
- Lamellen – AlEP, AlHy, AlMg, Cu, CuSn, SS304, SS316
- Rahmenmaterialien – AlZn 185, AlMg, SS304, SS316
- Sonder-Lamellenabstände
- Geräuschkämpfung
- Support



Accessoires standards

- **DP** - Cloison interne de division entre les ventilateurs
- **M** - Thermocontact intégré dans le moteur
- **SV** - Moteur avec résistance d'anti-condensation
- **GF** - Graisse base température
- **EM** - Moteur ATEX - *Ventilateur antistatique peut-être requis*
- **B** - Bornier de raccordement
- **BS** - Bornier de raccordement EMC
- **KS** - Câblage blindé
- **A3** - Sectionneur à 3 pôles
- **A3S** - Sectionneur EMC à 3 pôles
- Système de contrôle de capacité
 - **SO** - Panneau de démarrage On/Off
 - **SS** - Contrôle de capacité étagé
 - **FT** - Contrôle de capacité avec variateur de fréquence
- **FS** - Système FlexSpray adiabatique pour pic de charge (interface avec le système de contrôle SS ou FT)

Accessoires spécifiques

- Tubes en Al, SS304, SS316 et Titane
- Ailettes en AlEp, AlHy, AlMg, Cu, CuSn, SS304 et SS316
- Châssis en AlZn185, AlMg, SS304 et SS316
- Différent espacement des ailettes
- Atténuateurs sonores
- Support d'unité



Flex coil a/s

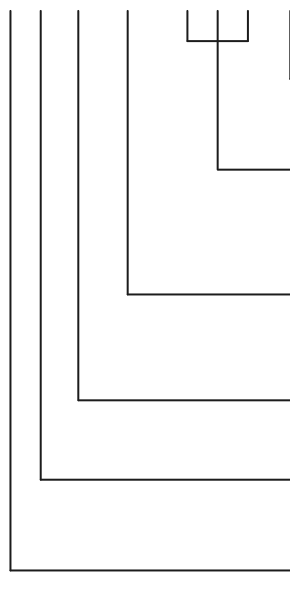
A subsidiary of EVAPCO Inc.

Knøsgårdvej 115 | DK-9440 Aabybro

Tel.: +45 98 24 49 99 | Fax: +45 98 24 49 90

e-mail: flexcoil@flexcoil.dk | web: www.flexcoil.dk

V F 15 MD - 1 6 1 - H



H	Horizontal mounting	Horizontale Montage	Montage horizontale	Horisontal monterning
1	No. of motors	Anzahl von Motoren	Nbr. de moteurs	Antal motorer
6	No. of tube rows	Anzahl von Rohrreihen	Nbr. de rangés de tube	Antal rørrækker
1	No. of motor lines	Anzahl von Motorlinien	Nbr. de lignes de ventilateur	Antal motorlinier
MD	8 pole motor	8 poliger Motor	Moteur à 8 pôles	8 polet motor
LD	12 pole motor	12 poliger Motor	Moteur à 12 pôles	12 polet motor
XD	16 pole motor	16 poliger Motor	Moteur à 16 pôles	16 polet motor
10	Ø10 tubes	Ø10 rohr	Ø10 tubes	Ø10 rør
15	Ø15 tubes	Ø15 rohr	Ø15 tubes	Ø15 rør
F	Range	Modell-Typen	Gamme	Model betegnelse
N	Ammonia condenser	Ammoniak Verflüssiger	Condenseur ammoniacque	Amoniak kondensator
C	Condenser	Verflüssiger	Condenseur	Kondensator
V	Dry cooler	Trockenkühler	Aéroréfrigérant sec	Tørkøler