



**flex coil a/s**  
 YOUR FLEXIBLE COIL PARTNER  
 SUBSIDIARY OF EVAPCO

**Q - Range**



**Introducing the all new FlexEco variant  
 with EC Motors**



**Flex coil a/s**

Knøsgårdvej 115 | DK-9440 Aabybro  
 Tel.: +45 98 24 49 99 | Fax: +45 98 24 49 90  
 e-mail: flexcoil@flexcoil.dk | web: www.flexcoil.dk



## Standard Features

### Variants

- VQ - Dry cooler
- CQ - Air cooled condenser
- GQ - CO<sub>2</sub> gas cooler
- NQ - Ammonia condenser

### Concept

- Modular construction - 1 to 12 fans
- Aluzink 185 casework - Corrosion Class C4
- Aluminium fins @ 2.1 mm spacing
- Alternative geometries using copper tubes
  - **Q10** 25x22 - ø10 mm
  - **Q15** 60x30 - ø15 mm
- Performance in accordance with EN1048
- PED 97/23/EC compliance
- Quality in accordance with EN/ISO 9001
- CE declaration of conformance

### Compact ø630 mm fan options

- **FlexAC** - Standard 2 speed AC motors
  - 8 speed options - 1310 to 270 rpm
  - Supply 3~/50 Hz/400V/IP54
  - Integral thermal contact
  - Maintenance free 'sealed for life' bearings
  - Speed regulation via frequency inverter
- **FlexEco** - High efficiency EC motors
  - Electronically Commutated (EC) brushless DC motors
  - Low noise Owllet impeller
  - Variable speed up to 1200 rpm
  - Supply 3~/380-480V/50-60 Hz/IP54
  - Maximum 2.0 Amps per motor
  - Up to 50% lower consumed power
  - Up to -6 dBA lower noise compared to FlexAC
  - Lower life cycle costs
  - Intelligent integrated electronics providing
    - Phase failure detection
    - Mains under voltage detection
    - Locked rotor detection
    - Interactive temperature management
    - Speed regulation via 0-10V signal
  - EMC passive



## Standard Optionen

### Varianten

- VQ - Trockenkühler
- CQ - luftgekühlte Verflüssiger
- GQ - CO<sub>2</sub>-Gaskühler
- NQ - Verflüssiger (Ammoniak)

### Konzept

- Modularer Aufbau – mit 1 bis 12 Ventilatoren
- Rahmenmaterial: Aluzink 185 - Korrosionsklasse C4
- Lamellen: Aluminium; mit 2,1mm abstand
- Alternative Geometrie von Kupferrohren
  - **Q10** 25x22 - ø10 mm
  - **Q15** 60x30 - ø15 mm
- Leistungsangabe in Übereinstimmung mit EN1048
- Ausführung gemäß Druckgeräterichtlinie
- PED-97/23/EC
- Qualität entsprechend aktueller EN/ISO 9001
- CE-Konformitätserklärung

### Optionen bei kompakten ø630mm Ventilatoren

- **FlexAC** – standardmäßige Wechselstrommotoren mit 2 Drehzahlen
  - wahlweise 8 verschiedene Geschwindigkeiten: 1310 bis 270 U/min
  - elektrische Versorgung: 3~/50 Hz/400V/IP54
  - integraler Thermostatschalter
  - wartungsfreie Lager für hohe Lebensdauer
  - vielseitige, robuste Drehzahlsteuerung mittels Frequenzumrichter
- **FlexEco** - hocheffiziente EC-Motoren
  - kommutierte elektronische (EC) DC-Motoren
  - geräuscharme „Owllet“- Flügel
  - Variable Drehzahlregelung bis zu 1200 U/min
  - Versorgung 3~/380-480V/50-60 Hz/IP54
  - maximal 2,0 Ampere je Motor
  - bis zu 50% niedrigerer Energieverbrauch
  - bis zu -6 DBA-leiser - verglichen mit FlexAC
  - niedrigere Lebenszykluskosten
  - passend zu intelligenter integrierter Elektronik
    - Phasen-Störungsüberwachung
    - Funktionsüberwachung wichtiger Parameter unter Spannung
    - Rotorüberwachung
    - interaktives Temperaturmanagement
    - Drehzahlregelung über 0-10V Signal
  - EMC-gerecht



## Caractéristiques standards

### Variantes

- VQ – Aéroréfrigérant sec
- CQ – Condenseur sec
- GQ – Refroidisseur de CO<sub>2</sub>
- NQ – Condenseur ammoniacque

### Conception

- Construction modulaire – de 1 à 12 ventilateurs
- Châssis en AlZn 185 – Classe de résistance à la corrosion C4
- Ailettes en aluminium (espacement 2,1 mm)
- Géométrie disponible des tubes en cuivre :
  - **Q10** 25x22 - ø10 mm
  - **Q15** 60x30 - ø15 mm
- Performance conforme à la norme EN 1048
- Conforme à la directive PED 97/23/EC
- Qualité selon le standard EN/ISO 9001
- Déclaration de conformité CE

### Ventilateurs compact ø630 mm

- **FlexAC** – Moteur standard 2 vitesses
  - 8 vitesses disponibles – de 270 à 1310 tr/min
  - Alimentation 3~/50 Hz/400V/IP54
  - Thermocontact intégré
  - Roulements du moteur ventilateur graissés à vie
  - Variation de la vitesse via un variateur de fréquence
- **FlexEco** – Moteur haute efficacité EC
  - Moteur brushless DC à commutation électronique (EC)
  - Ventilateur faible niveau sonore
  - Vitesse variable jusqu'à 1200 tr/min
  - Alimentation 3~/380-480V/50-60 Hz/IP54
  - Consommation maximale de 2.0 ampères par moteur
  - Diminution de la consommation d'énergie jusqu'à 50%
  - Diminution du niveau sonore jusqu'à 6 dBA par rapport à FlexAC
  - Coûts d'opération réduits
  - Système électronique intelligent intégré :
    - Détection d'un défaut de phase
    - Détection du voltage principal
    - Détection d'un blocage du rotor
    - Contrôle interactif de la température
    - Régulation de la vitesse via un signal 0-10V
  - Sans émission d'EMC



## Standard egenskaber

### Varianter

- VQ - Tørkølere
- CQ - Luft kølet kondensator
- GQ - CO<sub>2</sub> gas køler
- NQ - Ammoniak kondensator

### Koncept

- Modul konstruktion - 1 til 12 ventilatorer
- Aluzink 185 Ramme - korrosions klasse C4
- Aluminium finer @ 2.1 mm afstand
- Alternative geometrier ved brug af kobber rør
  - **Q10** 25x22 - ø10 mm
  - **Q15** 60x30 - ø15 mm
- Ydelse i henhold med EN1048
- PED 97/23/EC henhold
- Kvalitet i henhold med EN/ISO 9001
- CE godkendt

### Kompakt ø630 mm ventilator funktioner

- **FlexAC** - Standard 2 hastigheds (Y/D) AC ventilatorer, 8 hastigheds muligheder
  - Fra 1.310 til 270 omdr. / min
  - Strømforsyning: 3~/50Hz/400V/ IP54
  - Integral termisk kontakt
  - Vedligeholdelsesfri "Sealed for life" lejer
  - Hastigheds regulering via frekvensomformer
- **FlexEco** - Højeffektiv EF motorer
  - Electronically Commutated (EF) "Brushless" DC motorer
  - Lav støjs "Owlet" vinger
  - Variabel hastighed på op til 1200 omdr./min
  - Strømforsyning 3~/380-480V/50-60Hz/ IP54
  - Maksimalt 2,0 ampere pr motor
  - Op til 50% lavere energibesparelser
  - Op til -6 dBA lavere støj i forhold til FlexAC
  - Lavere levetidsomkostninger
  - Intelligent elektronik der leverer:
    - Fase fejlfindings system
    - Overvågning af vigtige spændings parametre
    - Låst rotor afsløring
    - Interaktiv temperatur styring
    - Hastighedsregulering via 0-10V signal
  - EMC passiv



 **Technical Data**

 **Tekniske Data**

 **Technische Daten**

 **Données Techniques**



**Sound data - single fan**

Speed - rpm	A-Weighted Sound Power Spectrum - L <sub>w</sub> A (dBA)								Total L <sub>w</sub> A dBA	Average L <sub>p</sub> A @ 10m dBA
	Frequency - Hz									
	63	125	250	500	1K	2K	4K	8K		
<b>Standard FlexAC - AC motors</b>										
ED - 1310	60	65	74	79	80	78	75	70	<b>85</b>	54
ES - 1000	56	60	69	74	75	73	70	65	<b>80</b>	49
HD - 870	50	55	64	69	70	68	65	60	<b>75</b>	44
HS - 650	39	50	59	64	65	63	60	55	<b>69</b>	38
MD - 630	38	49	58	63	64	62	59	54	<b>68</b>	37
MS - 470	31	42	51	56	57	55	51	47	<b>61</b>	30
LD - 390	26	37	46	51	52	50	47	42	<b>56</b>	25
LS - 270	17	28	37	42	43	41	38	33	<b>47</b>	16
<b>Low energy FlexEco - EC motors</b>										
1200	64	69	72	75	79	75	67	58	<b>82</b>	51
900	57	62	65	68	72	68	60	51	<b>75</b>	44
600	47	52	55	58	62	58	50	41	<b>65</b>	34
300	31	36	39	42	46	42	34	25	<b>49</b>	18

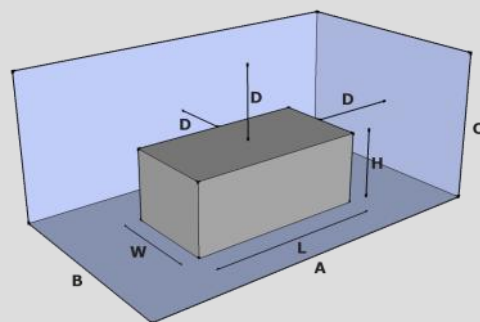
**Correction for number of fans**

Fans	2	3	4	5	6	8	10	12	14	16
Additional dBA	+3	+5	+6	+7	+8	+9	+10	+11	+11.5	+12

**Sound pressure level derivation**

A	L+2·D
B	W+2·D
C	H+D
D	10m

S	$2 \cdot [A \cdot C + B \cdot C] + [A \cdot B]$
L <sub>p</sub> A	$L_{wA} - 10 \cdot \log_{10}(S)$



In accordance with EN13487

**Correction for distance**

D - metres	15	20	25	30	40	50	100	150	200	500
Reduction dBA	-3.5	-6.0	-8.0	-9.5	-12.0	-14.0	-20.0	-23.5	-26.0	-34.0

## Q15 SB - Range data

Q	Max Length	Horizontal			Vertical			Surface m <sup>2</sup>		Internal Vol. dm <sup>3</sup>		Max Weight kg
	A	B	C	D	E	F	Ø10	Ø15	Ø10	Ø15	~	
121	1585	1300		1350			52	74	10	9	121	
141							104	147	19	17	143	
161							156	221	28	27	164	
221	2885	2600		2650			104	147	19	18	213	
241							209	294	36	34	256	
261							313	441	53	54	298	
321	4185	3900		3950	1975		156	221	28	27	305	
341							313	441	53	51	369	
361							469	661	77	78	433	
421	5485	5200	2600	5250	2625		209	294	38	34	397	
441							417	588	71	68	482	
461							626	882	103	104	567	
422	2885	2600		2650			209	294	44	34	363	
442							417	588	77	68	448	
462							626	882	111	104	533	
521	6785	6500	2600	6550	2625	1300	261	367	46	42	489	
541							521	735	87	85	595	
561							782	1103	127	126	701	
622	4185	3900		3950	1975		441			51	516	
642							883			102	644	
662							1324			152	771	
822	5485	5200	2600	5250	2625		588			56	669	
842							1176			136	839	
862							1765			216	1009	
1022	6785	6500	2600	6550	2625	1300	735			85	822	
1042							1471			170	1035	
1062							2206			270	1247	
1262	8085	7800	3900	7850	2625	2600	882			102	975	
1264							1766			204	1230	
1266							2648			304	1485	

## Q15 SB - Motor & air volume data

Data per fan module									
Speed - rpm	P1 - kW	FLC - Amps	LRC - Amps	AOM - °C	2 Row	3 Row	4 Row	5 Row	6 Row

Standard FlexAC - AC motors									
	3~/400V/50 Hz @ 20°C				Air Volume - m3/s				
	ED - 1310	2,60	4,80	21,00	65	5,33	5,20	5,05	4,92
ES - 1000	1,60	2,70	7,00	65	4,14	3,97	3,83	3,71	3,62
HD - 870	0,72	1,40	5,10	65	2,77	2,68	2,57	2,50	2,42
HS - 650	0,47	0,79	1,70	65	2,16	2,09	1,99	1,94	1,84
MD - 630	0,33	0,73	1,80	70	1,99	1,92	1,84	1,78	1,73
MS - 470	0,19	0,37	0,60	70	1,53	1,46	1,40	1,33	1,26
LD - 390	0,19	0,50	0,80	70	1,29	1,26	1,20	1,12	1,05
LS - 270	0,09	0,20	0,30	70	0,99	0,93	0,84	0,79	0,72

Low energy FlexEco - EC motors									
	3~/380-480V/50-60 Hz @ 20°C				Air Volume - m3/s				
	1200	0,92	2,00		60	3,57	3,49	3,42	3,35
900	0,42			60	2,65	2,58	2,53	2,47	2,45
600	0,14	< 2,00		60	1,74	1,7	1,66	1,61	1,59
300	0,02			60	0,85	0,82	0,81	0,77	0,76

Motor data are nominal values and may deviate by +/- 10%



## Standard accessories

- **A3** - 3 pole safety switches
- **B** - Common terminal box
- **FS** - FlexSpray 'peak load' water spray system

## FlexAC options

- **A3S** - EMC 3 pole safety switches
- **BS** - EMC common terminal box
- **KS** - Screened cabling
- Control panel options:
  - **SO** - On/Off starter panel
  - **SST/SSP** - Electronic sequential fan cycling
  - **FT/FP** - Frequency inverter

## FlexEco options

- Control panel options:
  - **ECT** - Temperature
  - **ECP** - Pressure

## Special options

- Tubes in Al, SS304, SS316, Titanium
- Fins in AlEp, AlHy, AlMg, Cu, CuSn, SS304, SS316
- Casework in AlMg, SS304, SS316
- Alternative fin pitches
- Forced draft configuration
- Access / inspection panels
- Extended legs/support structures
- Painted finish



## Standardzusätze

- **A3** - 3 poliger Sicherheitsschalter
- **B** - zentraler Anschlusskasten
- **FS** - FlexSpray 'peak load' (Lastspitze) Wasser-Spraysystem

## FlexAC Optionen

- **A3S** - 3 poliger Sicherheitsschalter EMV-3
- **BS** - zentraler Anschlusskasten, EMV-gerecht
- **KS** - speziell abgeschirmte Verkabelung
- Varianten / Auswahl zur Steuerung:
  - **SO** - AN/AUS-Starter-Bedienoberfläche
  - **SST/SSP** - Elektronisch aufeinander folgender Ventilator-Ansteuerung
  - **FT/FP** - Frequenzumrichter

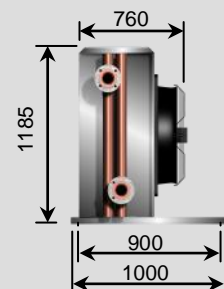
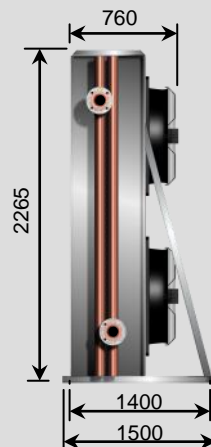
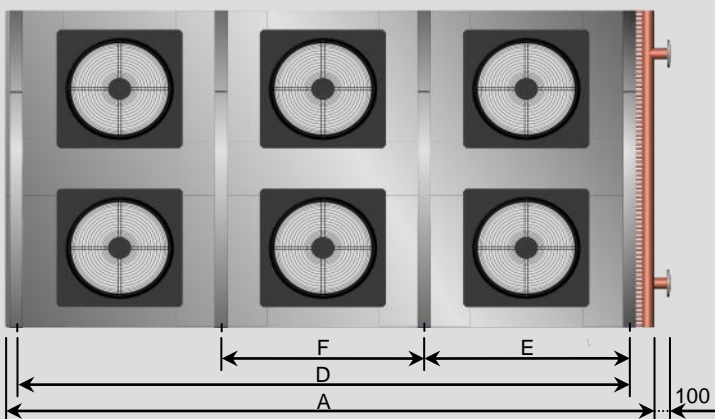
## FlexEco Optionen

- Auswahl zur Steuerung:
  - **ECT** - temperaturgeführt
  - **ECP** - druckgeführt

## Spezielle optionen

- Rohrmaterialien: Al, SS304, SS316, Titan
- Lamellen aus AlEp, AlHy, AlMg, Cu, CuSn, SS304, SS316
- Rahmenkonstruktionen aus AlMg, SS304, SS316
- Sonder-Lamellenabstände
- drückende Ventilator-Anordnung
- Zugangs-/ Inspektionsklappen
- verlängerte Beine / Verstärkungen
- Lackierung

## Q15 SB - Dimensions - Vertical





## Accessoires standards

- **A3** - Sectionneur 3 phases
- **B** - Boîtier de raccordement
- **FS** – Système de pulvérisation d'eau « FlexSpray » pour pics de charge

## Options pour ventilateur FlexAC

- **A3S** – Sectionneur EMC 3 phases
- **BS** – Boîtier de raccordement EMC
- **KS** – Câblage blindé
- Système de contrôle de capacité :
  - **SO** - Panneau de démarrage On/Off
  - **SST/SSP** - Contrôle de capacité étagé
  - **FT/FP** – Contrôle de capacité par variateur de fréquence

## Options pour ventilateur FlexEco

- Système de contrôle de capacité :
  - **ECT** – Piloté sur la température de sortie
  - **ECP** – Piloté sur la pression

## Accessoires spécifiques

- Tubes en Al, SS304, SS316 et Titane
- Ailettes en AlEp, AlHy, AlMg, Cu, CuSn, SS304 et SS316
- Châssis en AlMg, SS304 et SS316
- Différents espacements des ailettes
- Configuration à tirage forcé
- Trappes d'accès/inspection
- Augmentation de la hauteur du caisson/pieds de l'unité
- Peinture extérieure



## Standard tilbehør

- **A3** - 3 pol sikkerheds afbrydere
- **B** - fælles terminal kasse
- **FS** - FlexSpray 'spidslast' vandtåge system

## FlexAC muligheder

- **A3S** - EMC 3 pol sikkerheds afbrydere
- **BS** - EMC fælles terminal kasse
- **KS** - afskærmede kabler
- Kontrolpanels muligheder
  - **SO** - On / Off starts panel
  - **SST/SSP** - Elektronisk sekventielle ventilator cykling
  - **FT/FP** - frekvensomformer

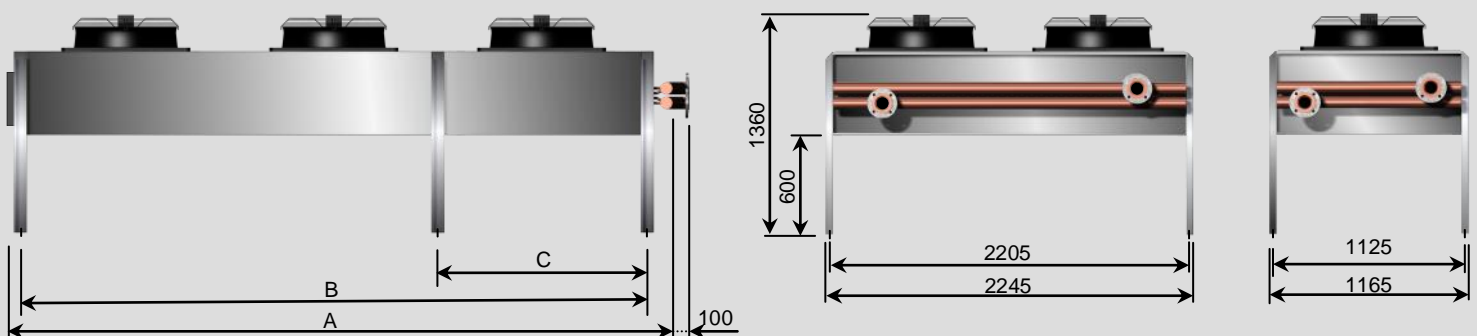
## FlexEco muligheder

- Kontrolpanels muligheder
  - **ECT** - Temperatur
  - **ECP** - tryk

## Special tilbehør

- Rør i Al, SS304, SS316, titanium
- Finner i AlEp, AlHy, AlMg, Cu, CuSn, SS304, SS316
- Rammer i AlMg, SS304, SS316
- Alternativ finne afstand
- Tvunget konfigurations udkast
- Tilgangs-/ kontrol paneler
- Ekstra ben / støttestrukturer
- Malet overflade

## Q15 SB - Dimensions - Horizontal





## Flex coil a/s

A subsidiary of EVAPCO Inc.

Knøsgårdvej 115 | DK-9440 Aabybro

Tel.: +45 98 24 49 99 | Fax: +45 98 24 49 90

e-mail: flexcoil@flexcoil.dk | web: www.flexcoil.dk

V Q 15 SB HD - 2 6 1 - H



	H	Horizontal mounting	Horizontale Montage	Montage horizontale	Horisontal montering
	V	Vertical mounting	Vertikale Montage	Montage verticale	Vertikal montering
	2	No. of motors	Anzahl von Motoren	Nbr. de moteurs	Antal motorer
	6	No. of rows	Anzahl von Rohrreihen	Nbr. de rangés de tube	Antal rørrækker
	1	No. of motor lines	Anzahl von Motorlinien	Nbr. de lignes de ventilateur	Antal motorlinier
	ED/ES HD/HS MD/MS LD/LS EC	FlexAC speeds	FlexAC Drehzahlen	Vitesses FlexAC	FlexAC hastigheder
	SA/SB/SC MA/MB/MC	Module size	Modulgröße	Taille du module	Model størrelse
	10	Ø10 tubes	Ø10 Rohr	Ø10 tubes	Ø10 rør
	15	Ø15 tubes	Ø15 Rohr	Ø15 tubes	Ø15 rør
	Q	Range	Modell-Typen	Gamme	Model betegnelse
	N	Ammonia condenser	Ammoniak Verflüssiger	Condenseur ammoniacque	Amoniak kondensator
	C	Condenser	Verflüssiger	Condenseur	Kondensator
V	Dry cooler	Trockenkühler	Aéroréfrigérant sec	Tørkøler	
G	Gas cooler	Gaskühler	Refroidisseur de gaz	Gas køler	