



flex coil a/s
 YOUR FLEXIBLE COIL PARTNER
 SUBSIDIARY OF EVAPCO

Z - Range



ISO 9001

BUREAU VERITAS
 Certification



Flex coil a/s

Knøsgårdvej 115 | DK-9440 Aabybro
 Tel.: +45 98 24 49 99 | Fax: +45 98 24 49 90
 e-mail: flexcoil@flexcoil.dk | web: www.flexcoil.dk



Standard Features

Variants

- VZ - Dry cooler
- CZ - Air cooled condenser
- GZ - CO₂ gas cooler
- NZ - Ammonia condenser

Concept

- Modular construction - 1 to 12 fans
- Aluzink 185 casework - Corrosion Class C4
- Aluminium fins @ 2.1 mm spacing
- Alternative geometries using copper tubes
 - 25x22 - ø10 mm
 - 60x30 - ø15 mm
- Performance in accordance with EN1048
- PED 97/23/EC compliance
- Quality in accordance with EN/ISO 9001
- CE declaration of conformance

Compact ø910 mm fan options

- FlexAC - Standard 2 speed AC motors
 - 5 speed options - 850 to 340 rpm
 - Supply 3~/50 Hz/400V/IP54
 - Integral thermal contact
 - Maintenance free 'sealed for life' bearings
 - Speed regulation via frequency inverter
- **FlexEco** - High efficiency EC motors
 - Electronically Commutated (EC) brushless DC motors
 - Low noise "Hyblade" impeller
 - Variable speed up to 1200 rpm
 - Supply 3~/380-480V/50-60 Hz/IP54
 - Up to 50% lower consumed power
 - Up to -6 dBA lower noise compared to FlexAC
 - Lower life cycle costs
 - Intelligent integrated electronics providing
 - Phase failure detection
 - Mains under voltage detection
 - Locked rotor detection
 - Interactive temperature management
 - Speed regulation via 0-10V signal
 - EMC passive



Standard Optionen

Varianten

- VZ - Trockenkühler
- CZ - luftgekühlte Verflüssiger
- GZ - CO₂-Gaskühler
- NZ - Verflüssiger (Ammoniak)

Konzept

- Modularer Aufbau – mit 1 bis 12 Ventilatoren
- Rahmenmaterial: Aluzink 185 - Korrosionsklasse C4
- Lamellen: Aluminium; mit 2,1mm abstand
- Alternative Geometrie von Kupferrohren
 - 25x22 - ø10 mm
 - 60x30 - ø15 mm
- Leistungsangabe in Übereinstimmung mit EN1048
- Ausführung gemäß Druckgeräterichtlinie
- PED-97/23/EC
- Qualität entsprechend aktueller EN/ISO 9001
- CE-Konformitätserklärung

Optionen bei kompakten ø910 mm Ventilatoren

- FlexAC – standardmäßige Wechselstrommotoren mit 2 Drehzahlen
 - wahlweise 5 verschiedene Geschwindigkeiten: 850 bis 340 U/min
 - elektrische Versorgung: 3~/50 Hz/400V/IP54
 - integraler Thermostatschalter
 - wartungsfreie Lager für hohe Lebensdauer
 - vielseitige, robuste Drehzahlsteuerung mittels Frequenzumrichter
- **FlexEco** - hocheffiziente EC-Motoren
 - kommutierte elektronische (EC) DC-Motoren
 - geräuscharme "Hyblade"- Flügel
 - Variable Drehzahlregelung bis zu 1200 U/min
 - Versorgung 3~/380-480V/50-60 Hz/IP54
 - bis zu 50% niedrigerer Energieverbrauch
 - bis zu -6 DBA-leiser - verglichen mit FlexAC
 - niedrigere Lebenszykluskosten
 - passend zu intelligenter integrierter Elektronik
 - Phasen-Störungsüberwachung
 - Funktionsüberwachung wichtiger Parameter unter Spannung
 - Rotorüberwachung
 - interaktives Temperaturmanagement
 - Drehzahlregelung über 0-10V Signal
 - EMC-gerecht



Caractéristiques standards

Variantes

- VZ – Aéroréfrigérant sec
- CZ – Condenseur sec
- GZ – Refroidisseur de CO₂
- NZ – Condenseur ammoniacque

Conception

- Construction modulaire – de 1 à 12 ventilateurs
- Châssis en AlZn 185 – Classe de résistance à la corrosion C4
- Ailettes en aluminium (espacement 2,1 mm)
- Géométrie disponible des tubes en cuivre :
 - 25x22 - ø10 mm
 - 60x30 - ø15 mm
- Performance conforme à la norme EN 1048
- Conforme à la directive PED 97/23/EC
- Qualité selon le standard EN/ISO 9001
- Déclaration de conformité CE

Ventilateurs compact ø910 mm

- FlexAC – Moteur standard 2 vitesses
 - 5 vitesses disponibles – de 340 à 850 tr/min
 - Alimentation 3~/50 Hz/400V/IP54
 - Thermocontact intégré
 - Roulements du moteur ventilateur graissés à vie
 - Variation de la vitesse via un variateur de fréquence
- **FlexEco** – Moteur haute efficacité EC
 - Moteur brushless DC à commutation électronique (EC)
 - Ventilateur faible niveau sonore
 - Vitesse variable jusqu'à 1200 tr/min
 - Alimentation 3~/380-480V/50-60 Hz/IP54
 - Diminution de la consommation d'énergie jusqu'à 50%
 - Diminution du niveau sonore jusqu'à 6 dBA par rapport à FlexAC
 - Coûts d'opération réduits
 - Système électronique intelligent intégré :
 - Détection d'un défaut de phase
 - Détection du voltage principal
 - Détection d'un blocage du rotor
 - Contrôle interactif de la température
 - Régulation de la vitesse via un signal 0-10V
 - Sans émission d'EMC



Standard egenskaber

Varianter

- VZ - Tørkølere
- CZ - Luft kølet kondensator
- GZ - CO₂ gas køler
- NZ - Ammoniak kondensator

Koncept

- Modul konstruktion - 1 to 12 ventilatorer
- Aluzink 185 Ramme - korrosions klasse C4
- Aluminium finer @ 2.1 mm afstand
- Alternative geometrier ved brug af kobber rør
 - 25x22 - ø10 mm
 - 60x30 - ø15 mm
- Ydelse i henhold med EN1048
- PED 97/23/EC henhold
- Kvalitet i henhold med EN/ISO 9001
- CE godkendt

Kompakt ø910 mm ventilator funktioner

- FlexAC - Standard 2 hastigheds (Y/D) AC ventilatorer
 - 5 hastigheds muligheder Fra 850 til 340 omdr. / min
 - Strømforsyning: 3~/50Hz/400V/ IP54
 - Integral termisk kontakt
 - Vedligeholdelsesfri "Sealed for life" lejer
 - Hastigheds regulering via frekvensomformer
- **FlexEco** - Højeffektiv EF motorer
 - Electronically Commutated (EF) "Brushless" DC motorer
 - Lav støjs "Hyblade" vinger
 - Variabel hastighed på op til 1200 omdr./min
 - Strømforsyning 3~/380-480V/50-60Hz/ IP54
 - Op til 50% lavere energibesparelser
 - Op til -6 dBA lavere støj i forhold til FlexAC
 - Lavere levetidsomkostninger
 - Intelligent elektronik der leverer:
 - Fase fejlfindings system
 - Overvågning af vigtige spændings parametre
 - Låst rotor afsløring
 - Interaktiv temperatur styring
 - Hastighedsregulering via 0-10V signal
 - EMC passiv

 **Technical Data**

 **Tekniske Data**

 **Technische Daten**

 **Données Techniques**



Sound data - single fan

Speed - rpm	A-Weighted Sound Power Spectrum - L _w A (dBA)								Total L _w A dBA	Average L _p A @ 10m dBA
	Frequency - Hz									
	63	125	250	500	1K	2K	4K	8K		
Standard FlexAC - AC motors										
HD - 850	50	55	64	69	70	68	65	60	75	44
MD - 860	38	49	58	63	64	62	59	54	68	37
MS - 660	31	42	51	56	57	55	51	47	61	30
LD - 440	26	37	46	51	52	50	47	42	56	25
LS - 340	17	28	37	42	43	41	38	33	47	16

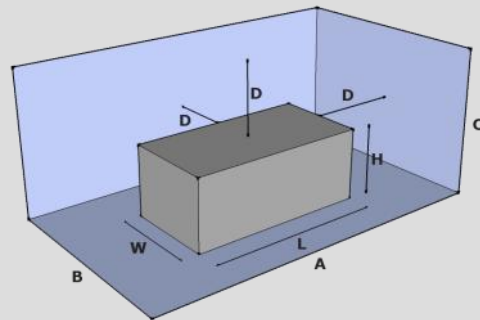
Correction for number of fans

Fans	2	3	4	5	6	8	10	12	14	16
Additional dBA	+3	+5	+6	+7	+8	+9	+10	+11	+11.5	+12

Sound pressure level derivation

A	L+2·D
B	W+2·D
C	H+D
D	10m

S	$2 \cdot [A \cdot C + B \cdot C] + [A \cdot B]$
L _p A	$L_{wA} - 10 \cdot \log_{10}(S)$



In accordance with EN13487

Correction for distance

D - metres	15	20	25	30	40	50	100	150	200	500
Reduction dBA	-3.5	-6.0	-8.0	-9.5	-12.0	-14.0	-20.0	-23.5	-26.0	-34.0

Range data

Z	Max Length	Horizontal			Vertical		Surface m ²		Internal Vol. dm ³		Max kg
	A	B	C	D	E	Ø10	Ø15	Ø10	Ø15	~	
121	2160	1875		1925		75	74	14	9	121	
141						150	147	26	17	143	
161						226	221	38	27	164	
221	4035	3750		3800		3775	150	147	26	18	213
241							301	294	50	34	256
261							451	441	74	54	298
321	5910	5625	5675	5675	3775	226	221	39	27	305	
341						451	441	74	51	369	
361						677	661	109	78	433	
421	7785	7500	3750	7550	3775	301	294	52	34	397	
441						602	588	99	68	482	
461						902	882	146	104	567	
422	4035	3750		3800		301	294	58	34	363	
442						602	588	106	68	448	
462						902	882	153	104	533	
521	9660	9375	3750	9425	5650	376	367	64	42	489	
541						752	735	122	85	595	
561						1128	1103	180	126	701	
622	5910	5625		5675		451	441	79	51	516	
642						902	883	149	102	644	
662						1353	1324	219	152	771	
822	7785	7500	3750	7550	3775	602	588	118	56	669	
842						1203	1176	212	136	839	
862						1805	1765	306	216	1009	
1022	9660	9375	3750	9425	5650	752	735	153	85	822	
1042						1504	1471	270	170	1035	
1062						2256	2206	387	270	1247	
1262	11535	11250	5625	11300	5650	902	882	176	102	975	
1264						1805	1766	316	204	1230	
1266						2707	2648	456	304	1485	

Motor & air volume data

Data per fan module									
Speed - rpm	P1 - kW	FLC - Amps	LRC - Amps	AOM - °C	2 Row	3 Row	4 Row	5 Row	6 Row
121	0,22	0,40	1,10	65	2,77	2,68	2,57	2,50	2,42
141	0,33	0,73	1,80	70	1,99	1,92	1,84	1,78	1,73
161	0,19	0,37	0,60	70	1,53	1,46	1,40	1,33	1,26
221	0,19	0,50	0,80	70	1,29	1,26	1,20	1,12	1,05
261	0,09	0,20	0,30	70	0,99	0,93	0,84	0,79	0,72

Standard FlexAC - AC motors									
	3~/400V/50 Hz @ 20°C				Air Volume - m3/s				
	HD - 850	0,72	1,40	5,10	65	2,77	2,68	2,57	2,50
MD - 860	0,33	0,73	1,80	70	1,99	1,92	1,84	1,78	1,73
MS - 660	0,19	0,37	0,60	70	1,53	1,46	1,40	1,33	1,26
LD - 440	0,19	0,50	0,80	70	1,29	1,26	1,20	1,12	1,05
LS - 340	0,09	0,20	0,30	70	0,99	0,93	0,84	0,79	0,72



Standard accessories

- **A3** - 3 pole safety switches
- **B** - Common terminal box
- **FS** - FlexSpray 'peak load' water spray system

FlexAC options

- **A3S** - EMC 3 pole safety switches
- **BS** - EMC common terminal box
- **KS** - Screened cabling
- Control panel options:
 - **SO** - On/Off starter panel
 - **SST/SSP** - Electronic sequential fan cycling
 - **FT/FP** - Frequency inverter

FlexEco options

- Control panel options:
 - **ECT** - Temperature
 - **ECP** - Pressure

Special Options

- Tubes in Al, SS304, SS316, Titanium
- Fins in AlEp, AlHy, AlMg, Cu, CuSn, SS304, SS316
- Casework in AlMg, SS304, SS316
- Alternative fin pitches
- Forced draft configuration
- Access / inspection panels
- Extended legs/support structures
- Painted finish



Standardzusätze

- **A3** - 3 poliger Sicherheitsschalter
- **B** - zentraler Anschlusskasten
- **FS** - FlexSpray 'peak load' (Lastspitze) Wasser-Spraysystem

FlexAC Optionen

- **A3S** - 3 poliger Sicherheitsschalter EMV-3
- **BS** - zentraler Anschlusskasten, EMV-gerecht
- **KS** - speziell abgeschirmte Verkabelung
- Varianten / Auswahl zur Steuerung:
 - **SO** - AN/AUS-Starter-Bedienoberfläche
 - **SST/SSP** - Elektronisch aufeinander folgender Ventilator-Ansteuerung
 - **FT/FP** - Frequenzumrichter

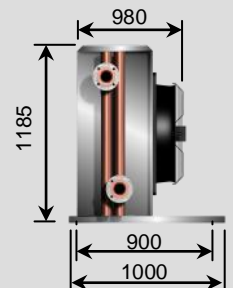
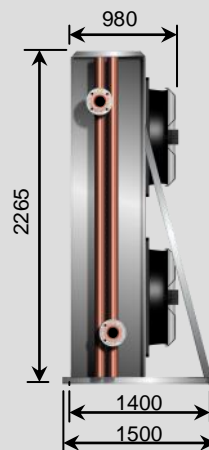
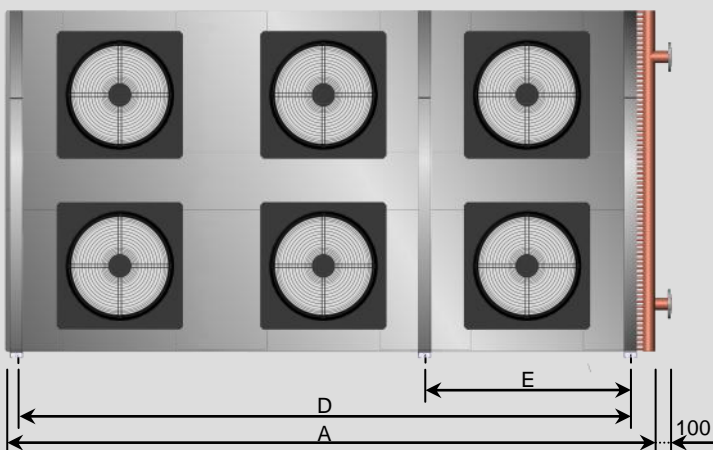
FlexEco Optionen

- Auswahl zur Steuerung:
 - **ECT** - temperaturgeführt
 - **ECP** - druckgeführt

Spezielle Optionen

- Rohrmaterialien: Al, SS304, SS316, Titan
- Lamellen aus AlEp, AlHy, AlMg, Cu, CuSn, SS304, SS316
- Rahmenkonstruktionen aus AlMg, SS304, SS316
- Sonder-Lamellenabstände
- drückende Ventilator-Anordnung
- Zugangs-/ Inspektionsklappen
- verlängerte Beine / Verstärkungen
- Lackierung

Dimensions - Vertical





Accessoires standards

- **A3** - Sectionneur à 3 pôles
- **B** - Bornier de raccordement
- **FS** – Système de pulvérisation d'eau « FlexSpray » pour pics de charge

Options pour ventilateur FlexAC

- **A3S** – Sectionneur EMC à 3 pôles
- **BS** – Bornier de raccordement EMC
- **KS** – Câblage blindé
- Système de contrôle de capacité :
 - **SO** - Panneau de démarrage On/Off
 - **SST/SSP** - Contrôle de capacité étagé
 - **FT/FP** – Contrôle de capacité avec variateur de fréquence

Options pour ventilateur FlexEco

- Système de contrôle de capacité :
 - **ECT** – avec capteur de température
 - **ECP** – avec traducteur de pression

Accessoires spécifiques

- Tubes en Al, SS304, SS316 et Titane
- Ailettes en AlEp, AlHy, AlMg, Cu, CuSn, SS304 et SS316
- Châssis en AlMg, SS304 et SS316
- Différent espacement des ailettes
- Configuration à tirage force
- Trappes d'accès/inspection
- Augmentation de la hauteur du caisson/ pieds de l'unité
- Peinture extérieure



Standard tilbehør

- **A3** - 3 pol sikkerheds afbrydere
- **B** - fælles terminal kasse
- **FS** - FlexSpray 'spidslast' vandtåge system

FlexAC muligheder

- **A3S** - EMC 3 pol sikkerheds afbrydere
- **BS** - EMC fælles terminal kasse
- **KS** - afskærmede kabler
- Kontrolpanels muligheder
 - **SO** - On / Off starts panel
 - **SST/SSP** - Elektronisk sekventielle ventilator cykling
 - **FT/FP** - frekvensomformer

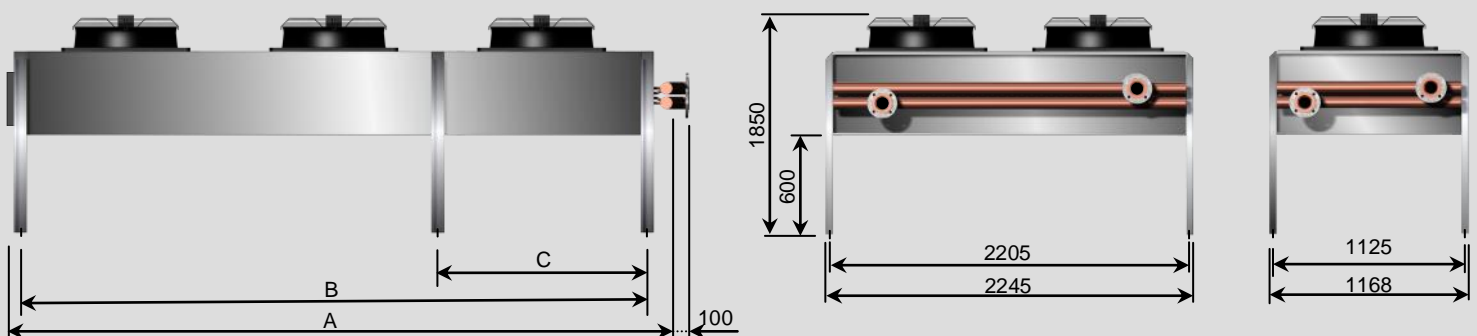
FlexEco muligheder

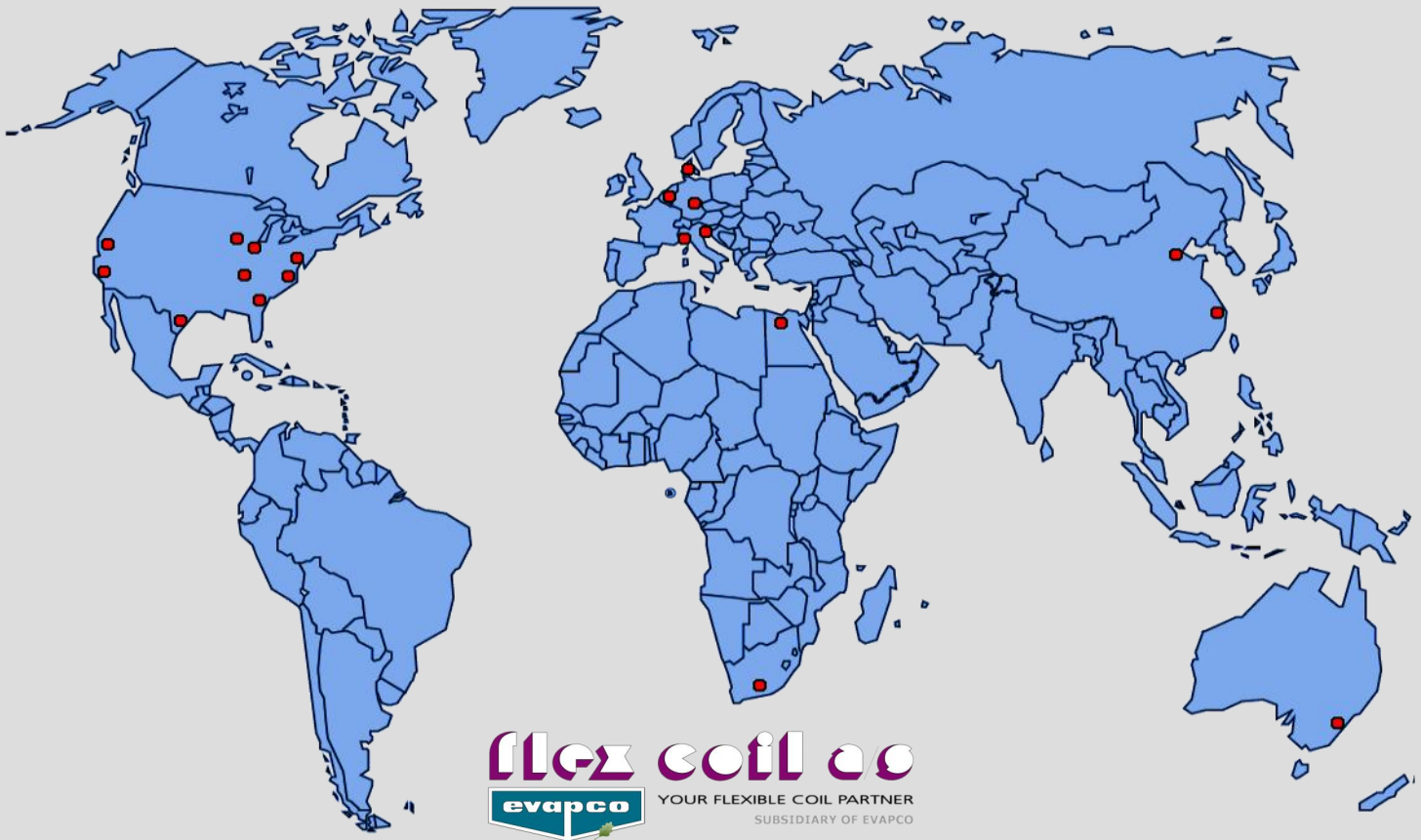
- Kontrolpanels muligheder
 - **ECT** - Temperatur
 - **ECP** - tryk

Special tilbehør

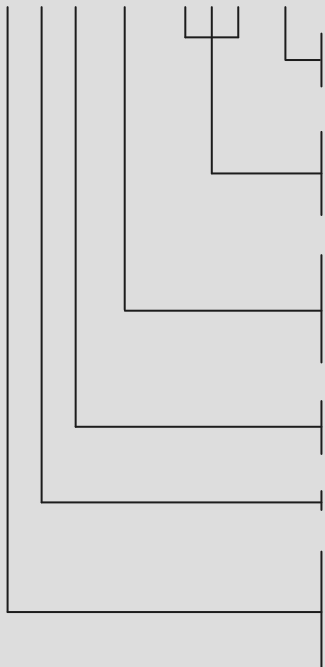
- Rør i Al, SS304, SS316, titanium
- Finner i AlEp, AlHy, AlMg, Cu, CuSn, SS304, SS316
- Rammer i AlMg, SS304, SS316
- Alternativ finne afstand
- Tvunget konfigurations udkast
- Tilgangs-/ kontrol paneler
- Ekstra ben / støttestrukturer
- Malet overflade

Dimensions - Horizontal





V Z 10 EC - 2 6 1 - H



Horizontal mounting
Vertical mounting



Horizontale Montage
Vertikale Montage



Montage horizontale
Montage vertical



Horisontal montering
Vertikal montering

No. of motors
No. of tube rows
No. of motor lines

Anzahl von Motoren
Anzahl von Rohrreihen
Anzahl von Motorlinien

Nbr. de moteurs
Nbr. de rangés de tube
Nbr. de lignes de ventilateur

Antal motorer
Antal rørrækker
Antal motorlinier

HD
MD/MS
LD/LS
EC

FlexAC speeds
FlexEco speeds

FlexAC Drehzahlen
FlexEco Drehzahlen

Vitesses FlexAC
Vitesses FlexEco

FlexAC hastigheder
FlexEco hastigheder

10
15

Ø10 tubes
Ø15 tubes

Ø10 Rohr
Ø15 Rohr

Ø10 tubes
Ø15 tubes

Ø10 rør
Ø15 rør

Z

Range

Modell-Typen

Gamme

Model betegnelse

N
C
V
G

Ammonia condenser
Condenser
Dry cooler
Gas cooler

Ammoniak Verflüssiger
Verflüssiger
Trockenkühler
Gaskühler

Condenseur ammoniaque
Condenseur
Aéroréfrigérants secs
Refroidisseur de gaz

Amoniak kondensator
Kondensator
Tørkøler
Gas køler

Flex coil a/s

A subsidiary of EVAPCO Inc.

Knøsgårdvej 115 | DK-9440 Aabybro

Tel.: +45 98 24 49 99 | Fax: +45 98 24 49 90

e-mail: flexcoil@flexcoil.dk | web: www.flexcoil.dk